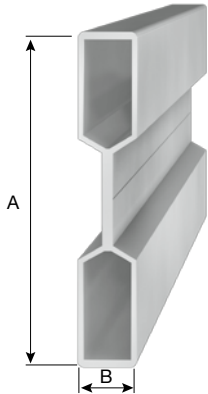


BLECHA

aluminium is our business
innovation our destination

**SZÍNPAD,- ÉS
SÁTORÉPÍTÉS**

KERETEK

Megnevezés	A x B	Hosszúság
 PZ175 Összekötő winkl és kerékközdarab kérésre szállítható..	175 x 30 mm	6000 mm
PZ140	140 x 30 mm	6000 mm

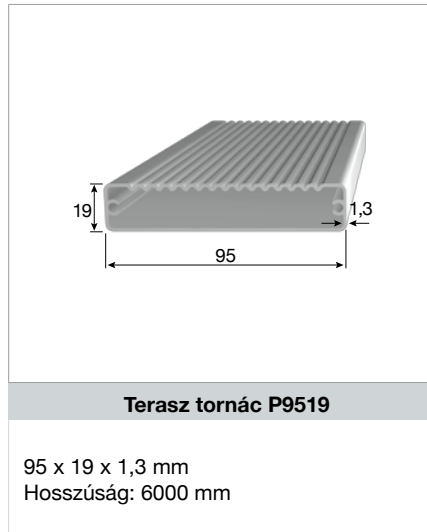
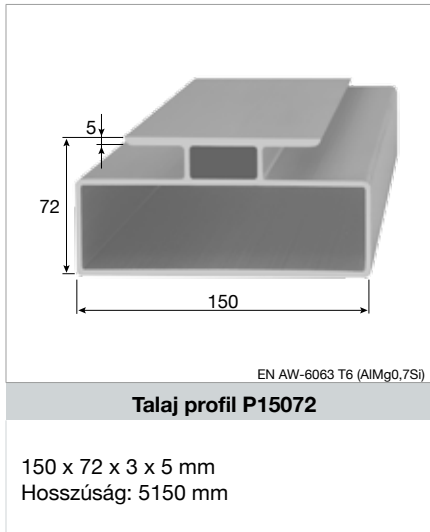
EN AW-6060 T66 (AlMgSi)

SÁTORPROFIL/ KÉDERLÉC

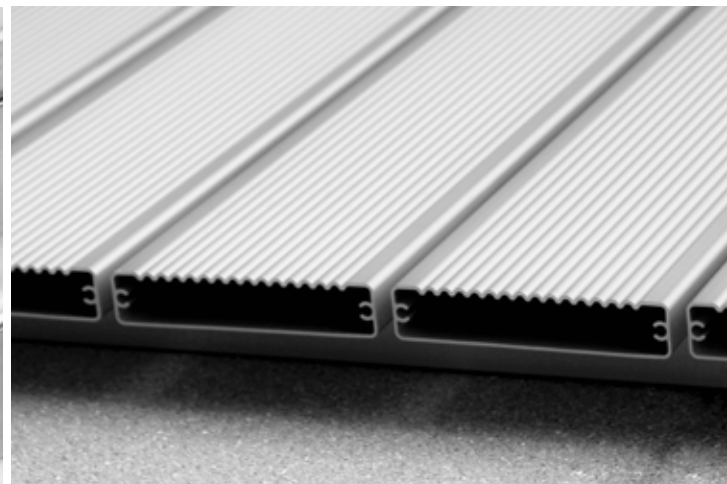
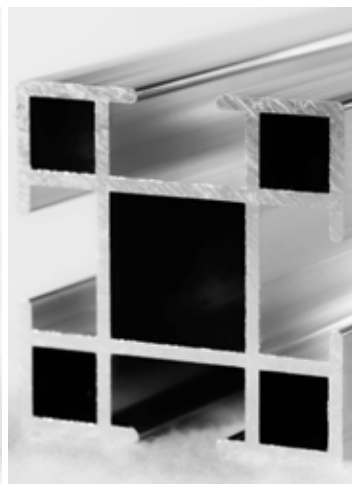
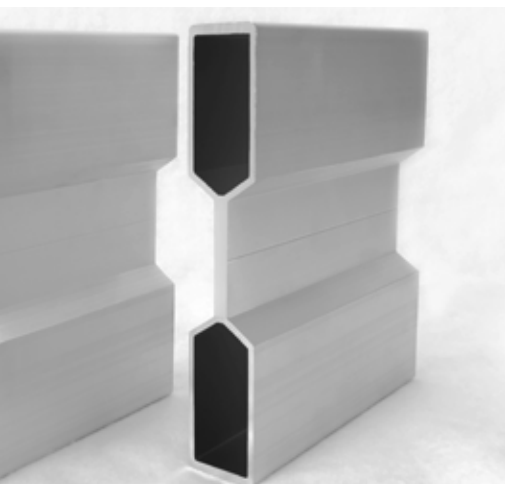
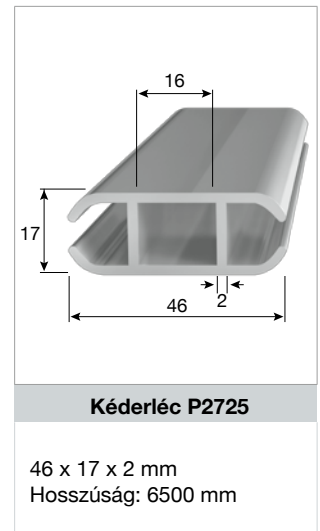
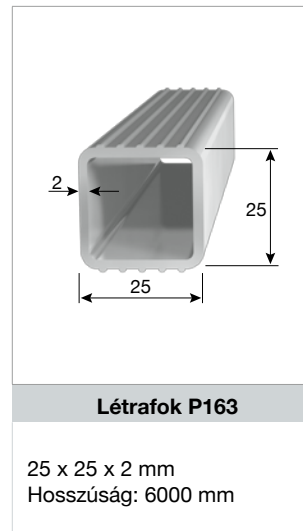
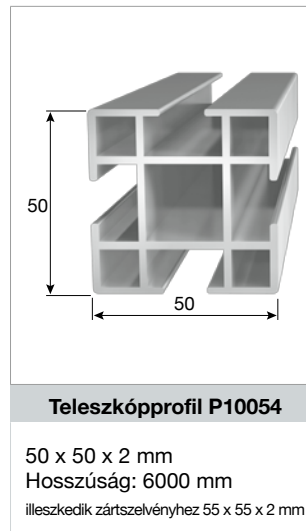
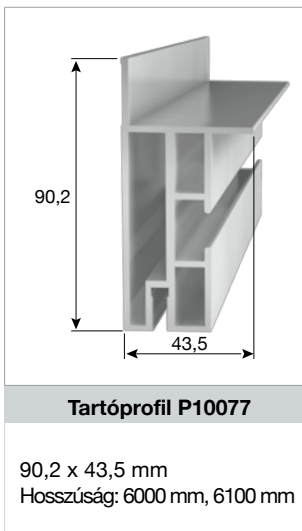
Megnevezés	A x B	Falvastagság	Mennyiség Horony	Átmérő Horony	Nyílás Horony	Hosszúság	Ötvözet
P1372	130 x 70 mm	3 mm	2 (A keskenyebb oldalon)	18 mm	6 mm	8000 mm	EN AW-6005A T6
P12084	120 x 80 mm	3,5 mm	4	18 mm	6 mm	8000 mm	EN AW-6082 T6
P13741	129 x 70 mm	3 mm	4	18 mm	5,9 mm	8000 mm	EN AW-6005A T6
P1388	130 x 88 mm	3 mm	4	18 mm	6 mm	8000 mm	EN AW-6005A T6
P1594	150 x 88 mm	3 mm	4	18 mm	6 mm	8000 mm	EN AW-6005A T6
P1788	170 x 88 mm	3 mm	4	18 mm	6 mm	8000 mm	EN AW-6005A T6
P2394	230 x 91 mm	3 mm	4	18 mm	6 mm	8000 mm	EN AW-6005A T6



TALAPZAT PROFIL / TORNÁC PROFIL



EGYÉB PROFILOK



BLECH/A SZOLGÁLTATÁSAINK ELŐNYEI



Osztrák családi vállalkozás

Több mint 60
országba szállítunk



Több mint 30 éves
tapasztalat

Több mint 2800 standard-és
speciális profil raktárról



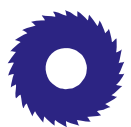
Szakszerű tanácsadás

Gyors rendelés lebonyolítás



Saját fuvarszervezővel
való kiszállítás

Logisztikai központ
raktározási lehetőséggel



Vágást, darabolást
igény szerint vállalunk

Speciáli profilok
vevői igény szerint



TOVÁBBI RÉSZLETEKRŐL ÉS EGYÉB SPECIÁLIS PROFILJAINKRŐL KERESSE FEL WEBOLDALUNKAT VAGY IRODÁNKAT

ÁLLUNK RENDELKEZÉSÉRE

Ingrid L. Blecha Gesellschaft m.b.H.

Triftweg 102 • 2620 Neunkirchen • AUSTRIA

Tel.: +43 2635 68097 • Fax: +43 2635 68096

E-Mail: office@blecha.at

www.blecha.hu • www.aluprofil.at • www.aluzaun.at

