

**BLECHA**



**HLINÍKOVÉ  
STOŽÁRY  
PRO VO**

# HLINÍKOVÉ STOŽÁRY

pro veřejné osvětlení

## HLINÍKOVÉ STOŽÁRY KONICKÉ

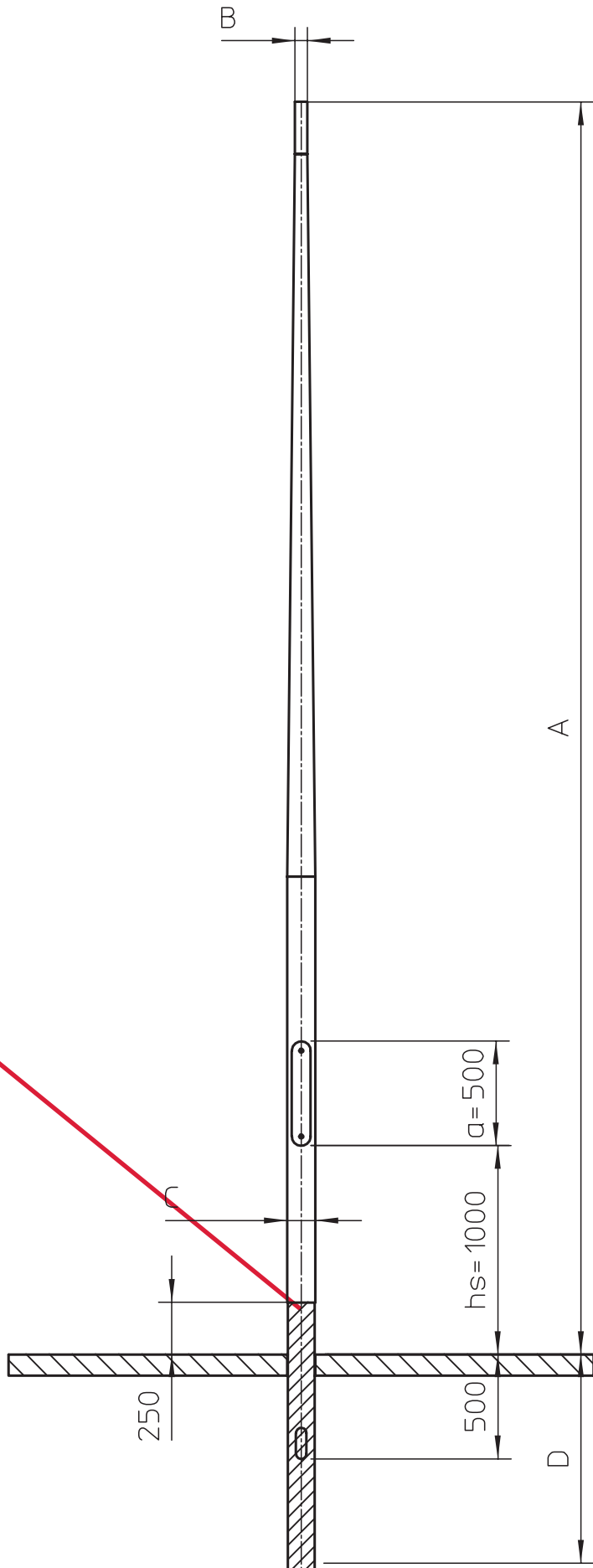
- EN AW-6063 T6
- kartáčovaný hliník
- dlouhá životnost
- snadná montáž díky nízké hmotnosti
- možná povrchová úprava jako eloxování nebo práškové lakování
- dvojitá izolace
- udržitelné, nenáročné na údržbu a úsporné
- šetrné k životnímu prostředí a klima neutrální
- CE certifikováno

PROVEDENÍ DO  
ZEMĚ S HDPE

## HDPE - ZEMNÍ ČLÁNEK

Zemní článek pro optimální ochranu proti korozi. Světelné stožáry HDPE jsou zvláště odolné vůči elektrolytické korozi (bludný proud). Stožár je spojen se zemním článkem s HDPE manžetou. To zaručuje vysokou ochranu proti stříkající vodě, konstantní vlhkosti, silniční soli, moči apod. Všechny světelné stožáry jsou vybaveny odolnými, vysoce kvalitními a 100% recyklovatelnými manžetami z HDPE.





## ROZMĚRY

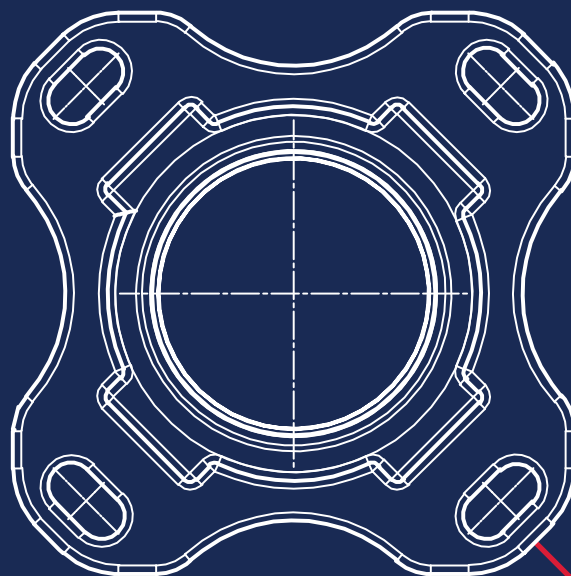
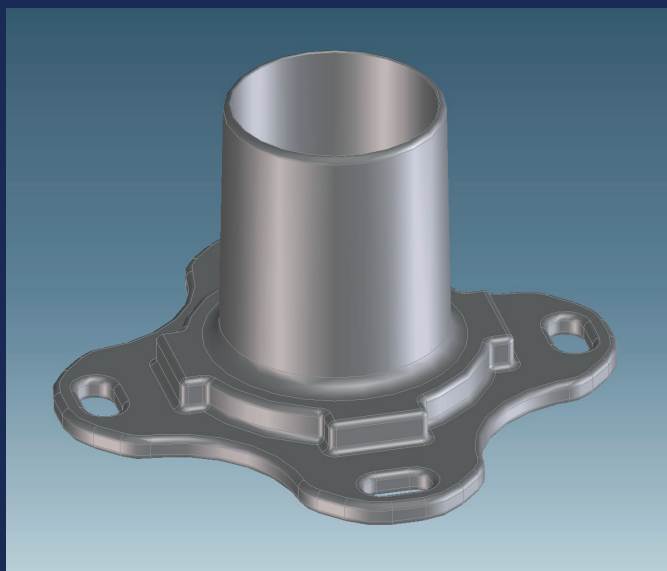
A	B	C
4000 mm	60 mm	114 mm
6000 mm	60 mm	135 mm
8000 mm	76 mm	165 mm

\* Další rozměry a varianty provedení na poptávku!

# HLINÍKOVÉ STOŽÁRY

pro veřejné osvětlení

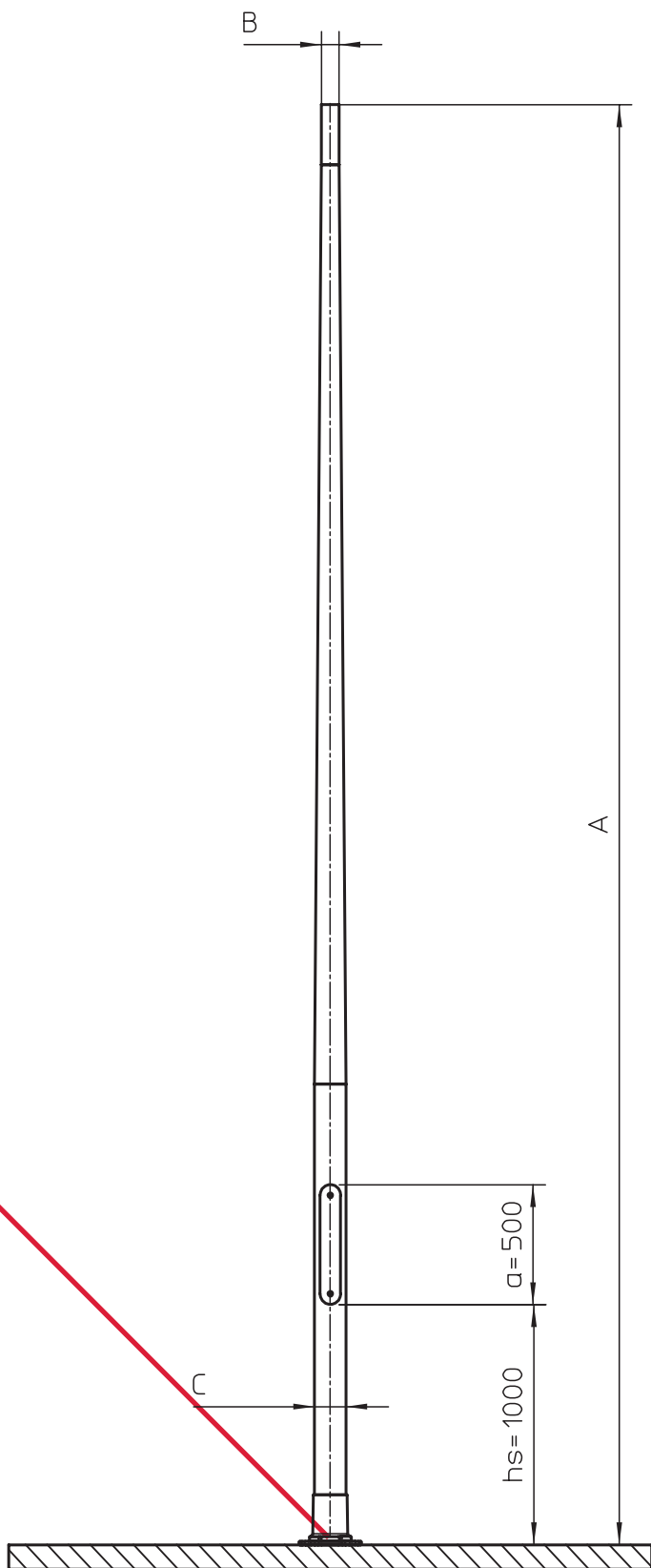
## PROVEDENÍ S PŘÍRUBOU



### PŘÍRUBA

Pomocí hliníkové příruby je světelný stožár připevněn přímo na betonový základ.





## ROZMĚRY

A	B	C
4000 mm	60 mm	114 mm
6000 mm	60 mm	135 mm
8000 mm	76 mm	165 mm

\* Další rozměry a varianty provedení na poptávku!

# HLINÍKOVÉ STOŽÁRY

pro veřejné osvětlení

## DALŠÍ PROVEDENÍ

### NA POPTÁVKU

- světelné stožáry s integrovanou ochranou při kolizi
- volitelná délka (3500 mm až 12000 mm)
- Smart Cities Ready (Smart Technology)

### VAŠE BLECHA PLUS

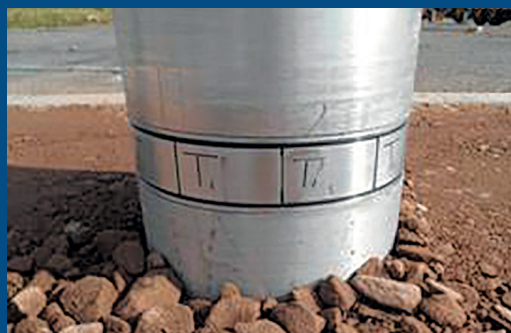
- další možné varianty na poptávku
- BLECHA - standardní provedení lze objednat i kusově
- servisní dvířka jsou k dispozici kdykoli k doobjednání



## OCHRANA PŘI KOLIZI

dle EN 12767 resp. normy 70/100 NE3  
unikátní patentovaná konstrukce.

V případě nárazu se stožár oddělí  
od nohy stožáru. Poškození vozidla,  
cestujících a stožáru zůstává nízké.



NORMÁLNÍ SITUACE



SITUACE PO NÁRAZU



## EKONOMICKÉ

- rychlá montáž
- nízké náklady na instalaci
- dlouhá životnost
- téměř žádné náklady na údržbu
- vysoká zbytková hodnota

## BEZPEČNÉ

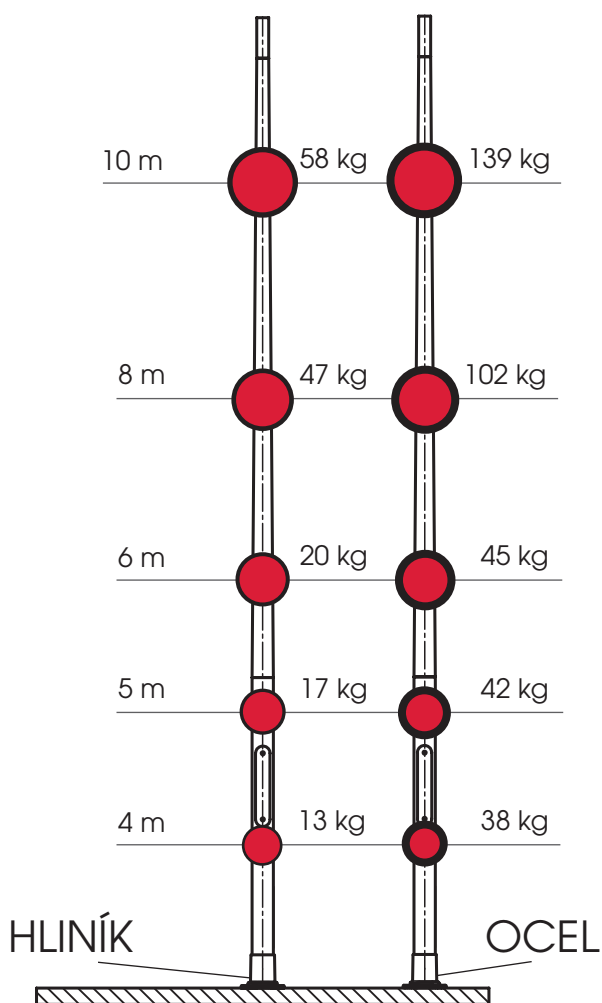
- bezpečná instalace
- vysoká absorpce energie
- nižší riziko zranění

## ODOLNÉ

- dlouhá životnost
- žádné emise
- plně recyklovatelné

## VÝHODY HLINÍKOVÝCH STOŽÁRŮ

### POROVNÁNÍ HMOTNOSTI HLINÍKU / OCELI



**BLECHA**  
zastoupení společnosti NEDAL  
stožáry pro veřejné osvětlení



SILVER	BASIC	BRONZE	SILVER	GOLD	PLATINUM
Material Health			✓		
Material Reutilization			✓		
Renewable Energy				✓	
Water Stewardship			✓		
Social Fairness			✓		

Naše hliníkové světelné stožáry splňují dnešní požadavky na udržitelné zadávání veřejných zakázek.

Dosahují cílů udržitelnosti a poskytují ověřitelný příspěvek k ekologickému designu veřejného prostoru.

# NAŠE BLECHA - SLUŽBY

## VAŠE VÝHODY



**Kompetentní poradenství**

**Dodání do více než 60  
zemí po celém světě**



**Doprava vlastními auty**

**Více než 2800 standardních i  
speciálních profilů skladem**



**Řezání dle Vašich požadavků**

**Rychlé zpracování  
objednávek**



**Logistické centrum s  
možností skladování**

**Speciální profily dle  
Vašich požadavků**



**JSME TU PRO VÁS**

BLECHA CZ s.r.o.

Edvarda Beneše 1079/5 • 568 02 Svitavy • CZECH REPUBLIC • Tel.: +420 608 976 958

Blecha GmbH

Triftweg 102 • 2620 Neunkirchen • AUSTRIA • Tel.: +43 2635 68097 • Fax: +43 2635 68096

E-Mail: [office@blecha-alu.cz](mailto:office@blecha-alu.cz)

[www.blecha-alu.cz](http://www.blecha-alu.cz) • [www.aluprofil.at](http://www.aluprofil.at) • [www.aluzaun.at](http://www.aluzaun.at)

